



x 1



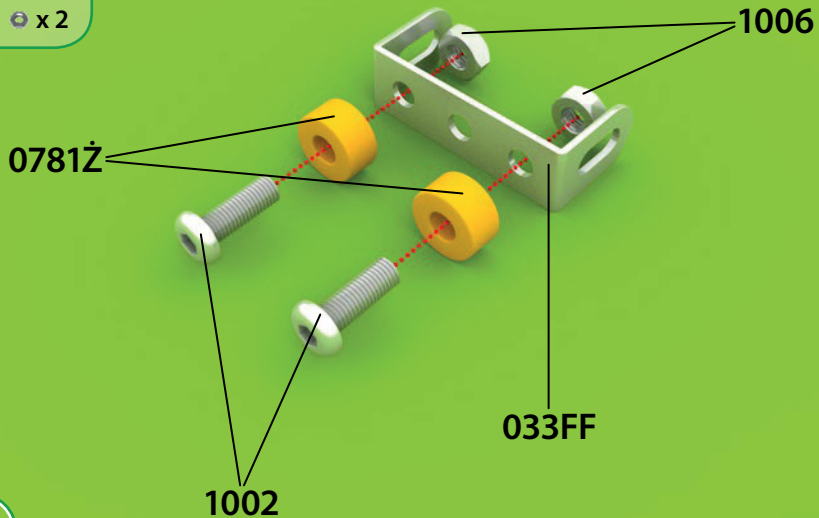
x 2



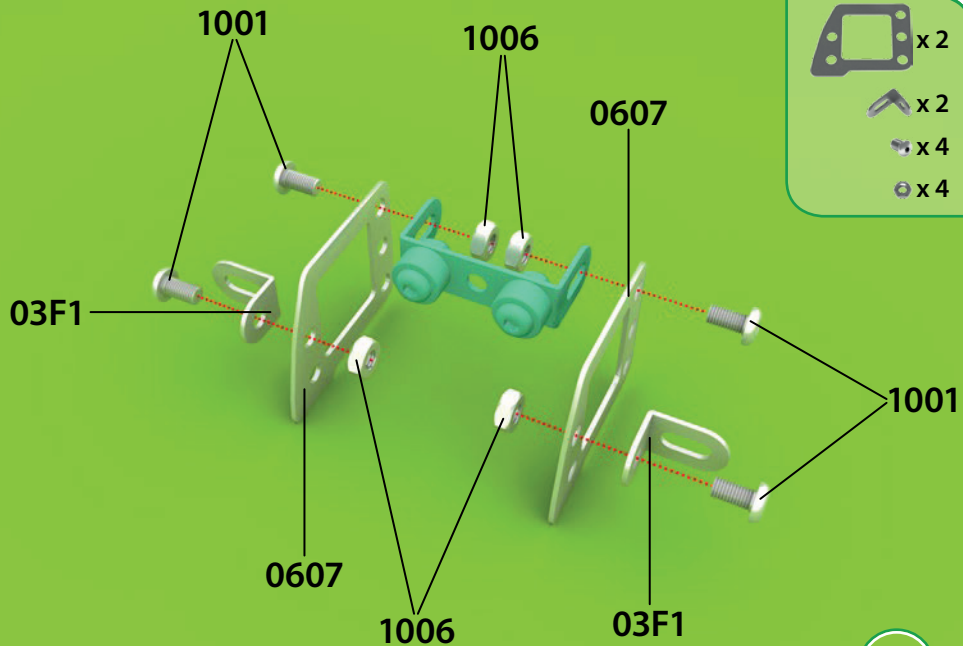
x 2







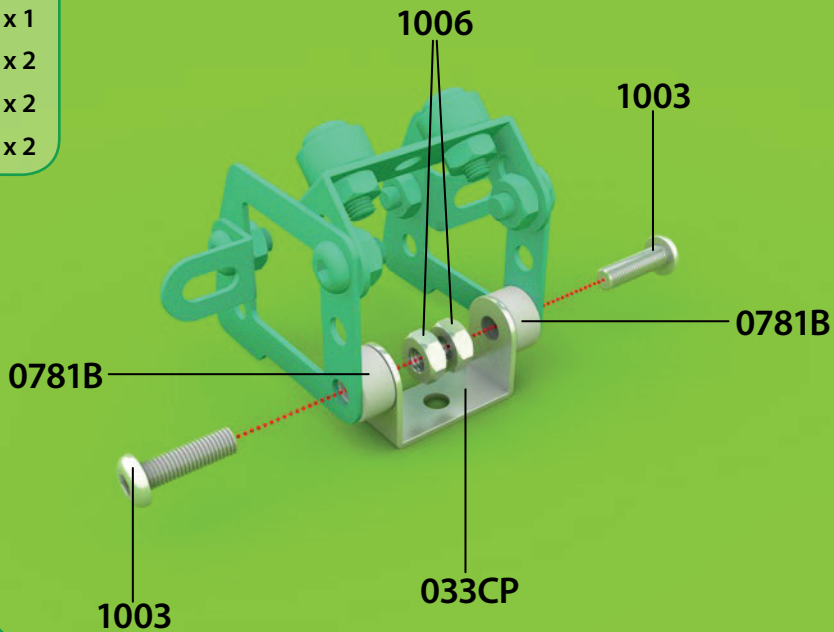
x 2



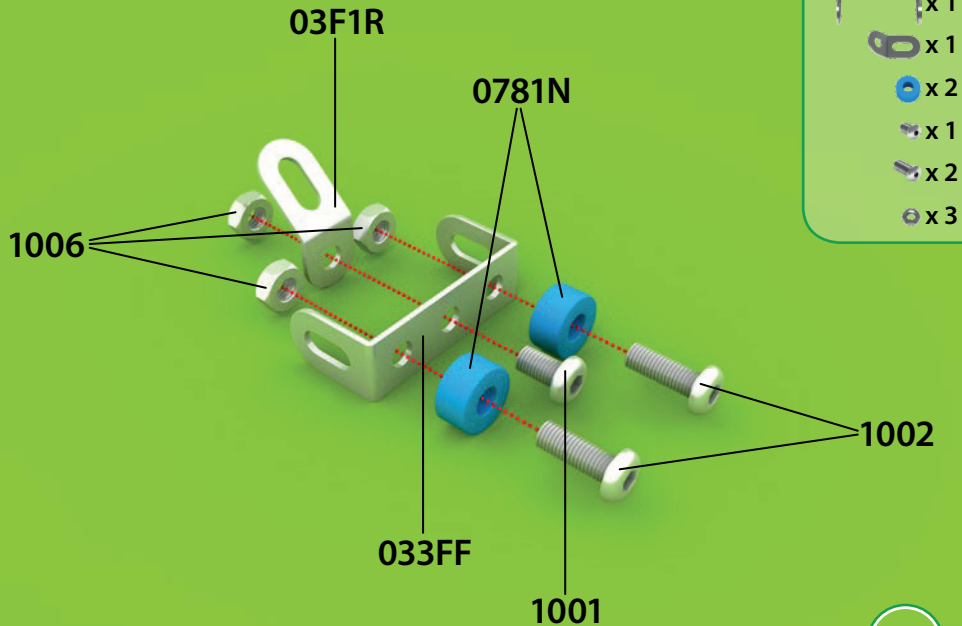
1



-  x 1
-  x 2
-  x 2
-  x 2



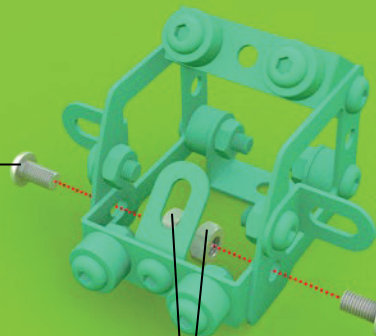
3



 x 2

 x 2

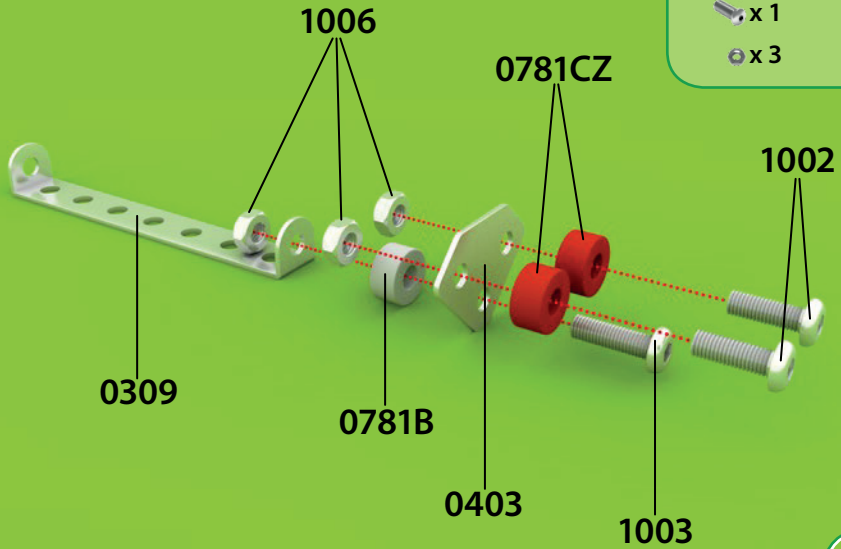
1001










1001

1006

5



-  x 1
-  x 2
-  x 1
-  x 3
-  x 1
-  x 2
-  x 1



x 2



x 1



x 2



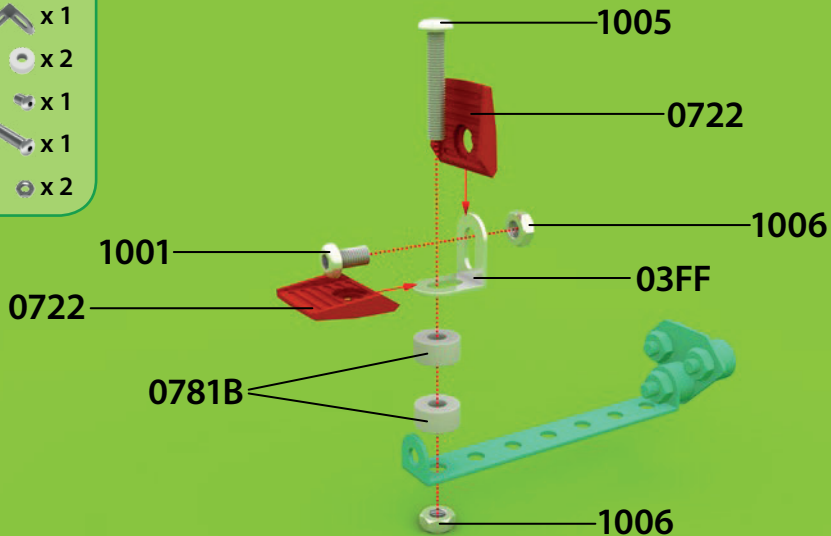
x 1



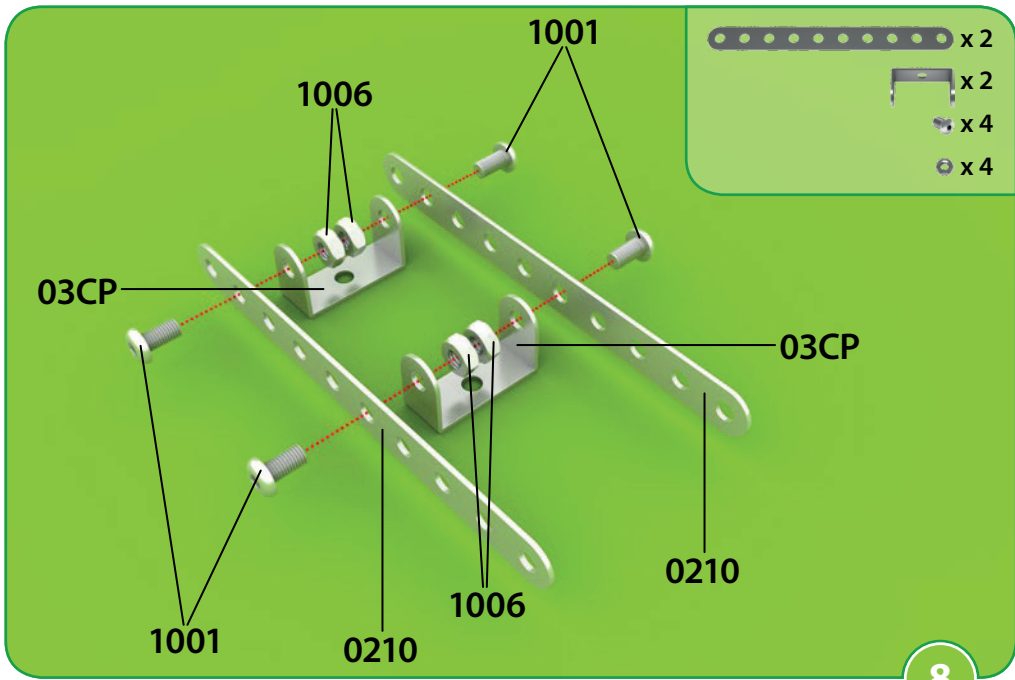
x 1



x 2

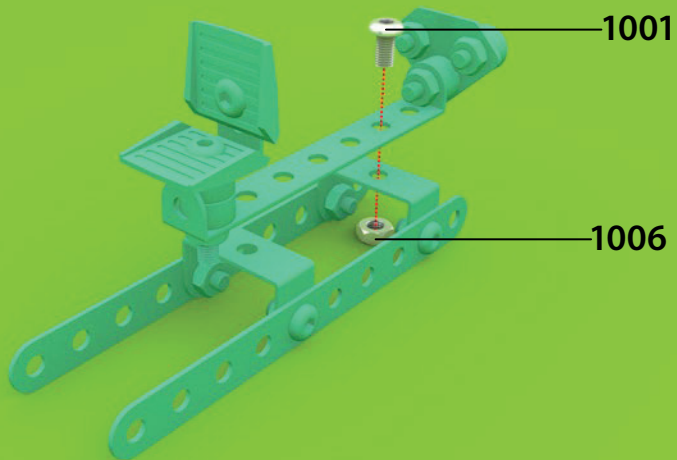


7



 x 1

 x 1



x 1

x 1

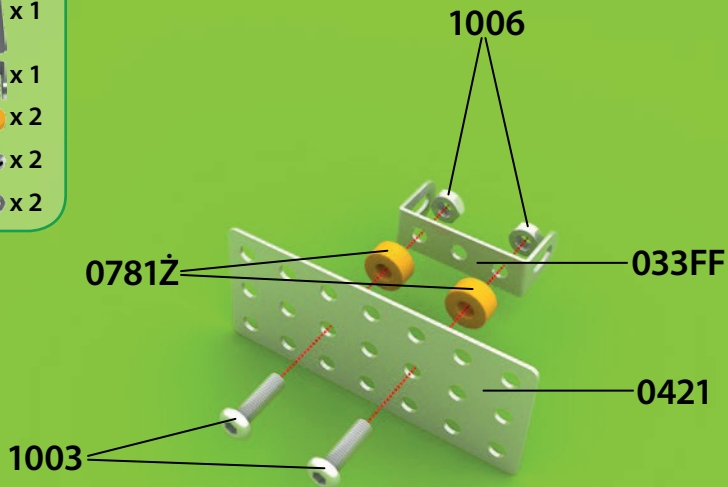
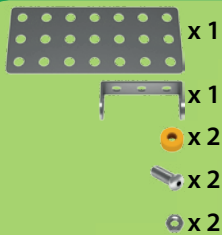
x 1

0781B

1006

1003

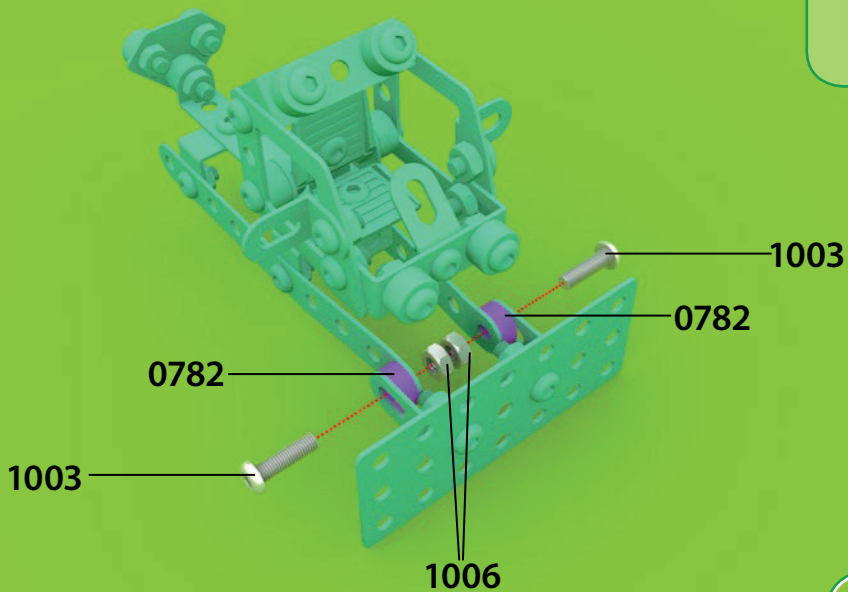
10



x 2

x 2

x 2





x 12



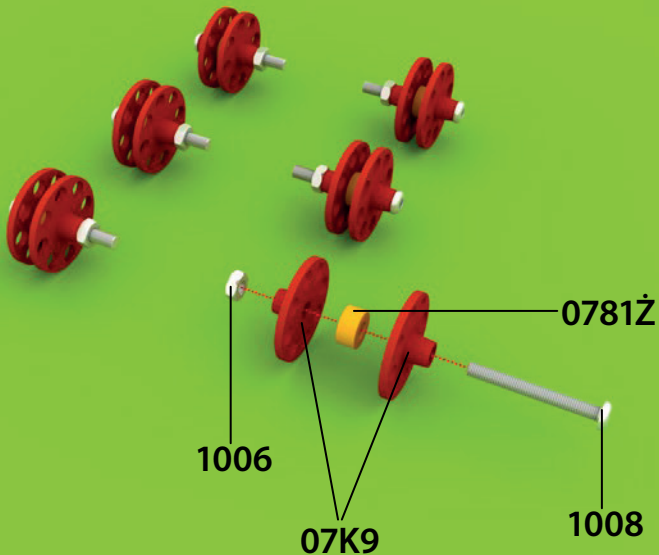
x 6



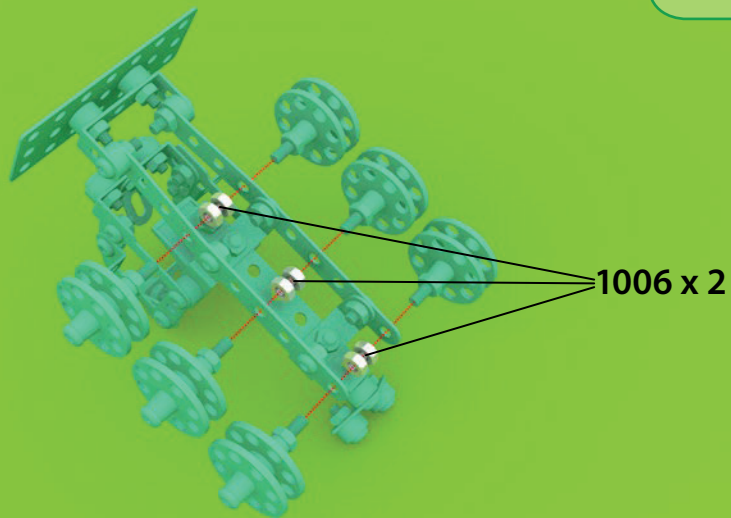
x 6



x 6

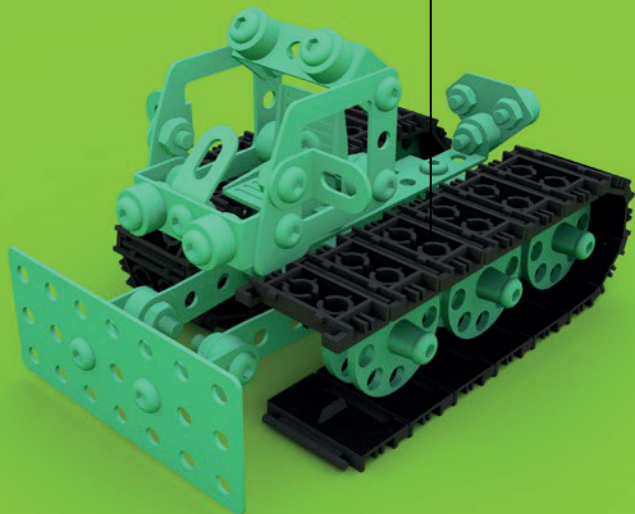


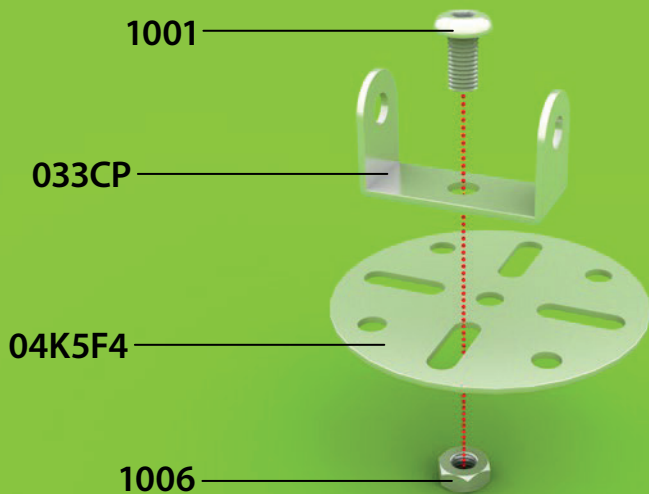
 x 6

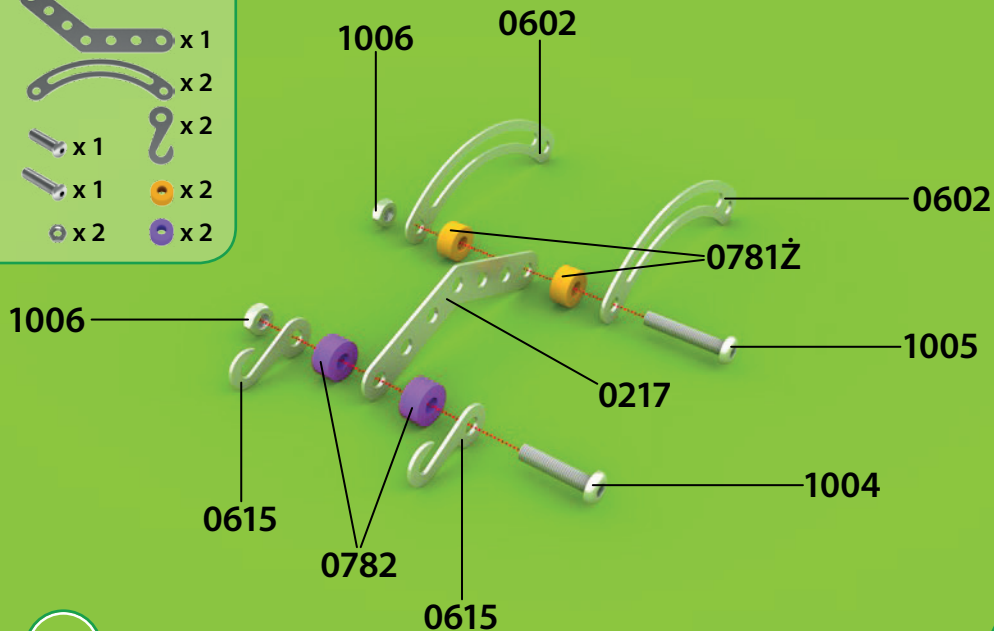
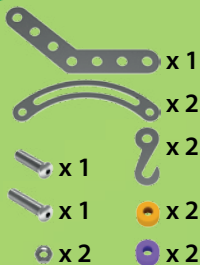


 x 30

ALX 11020





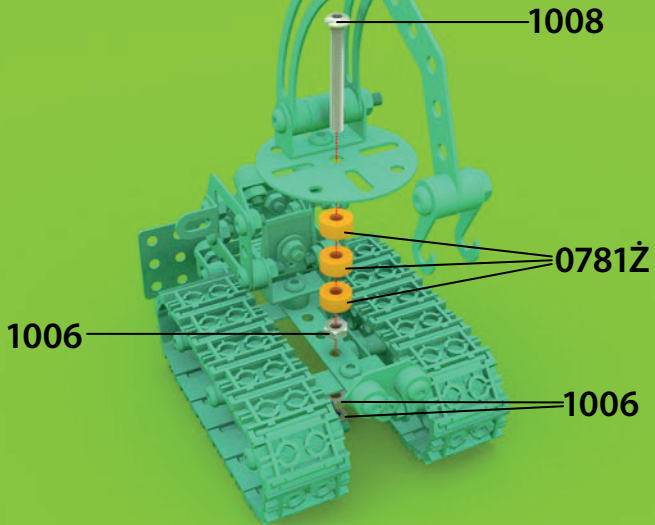




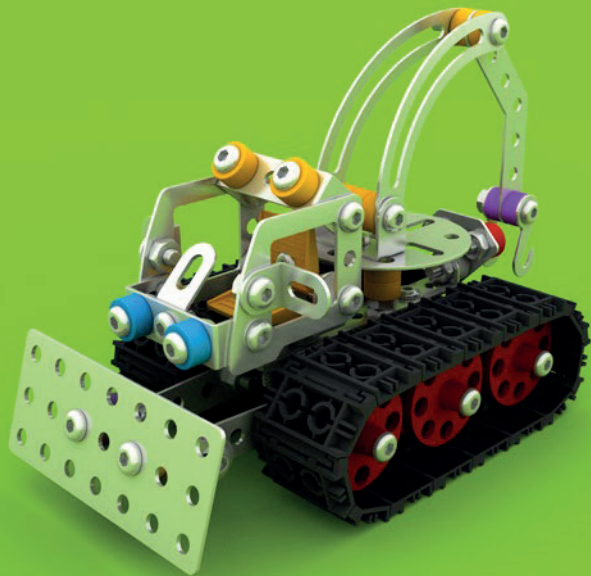
x 3

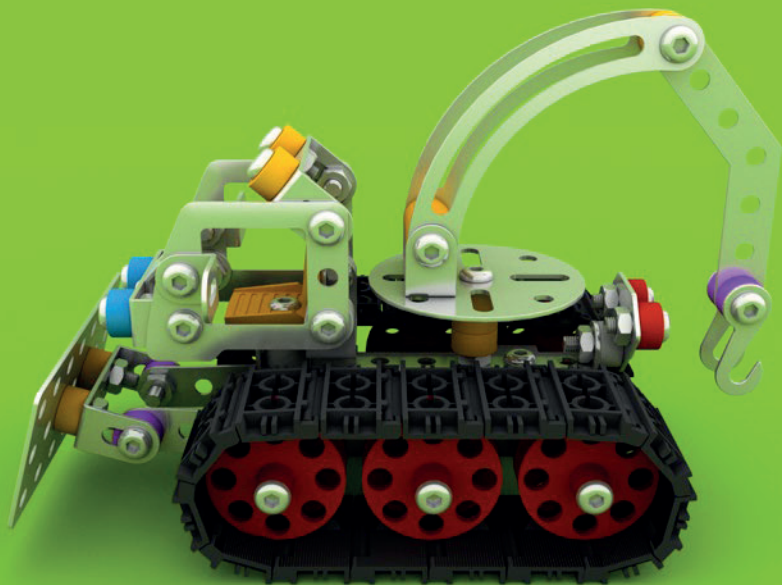
x 1

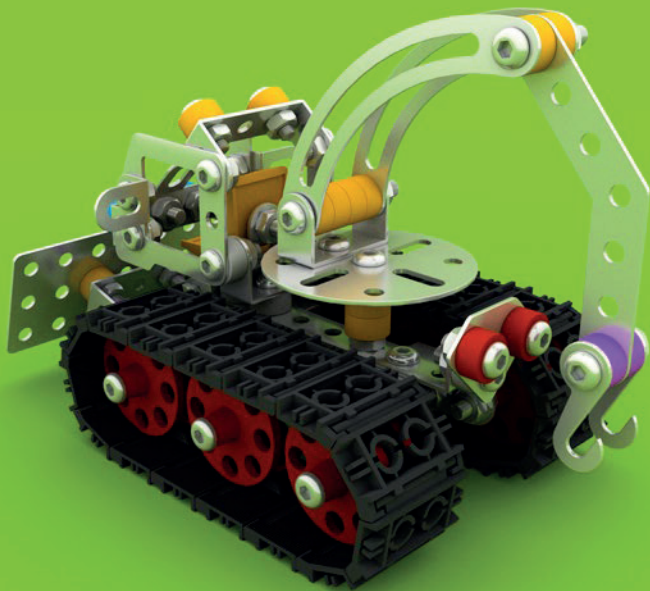
x 3

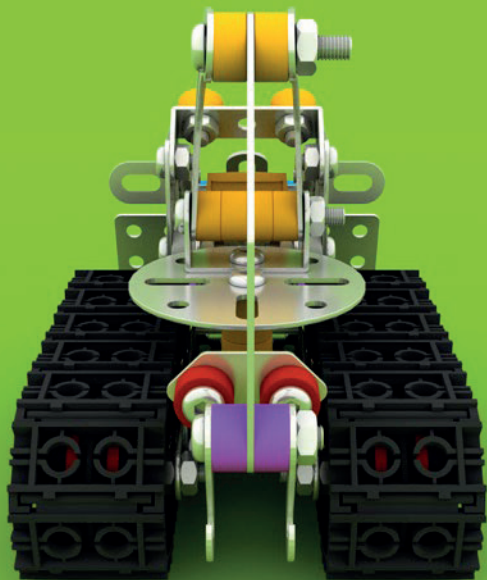


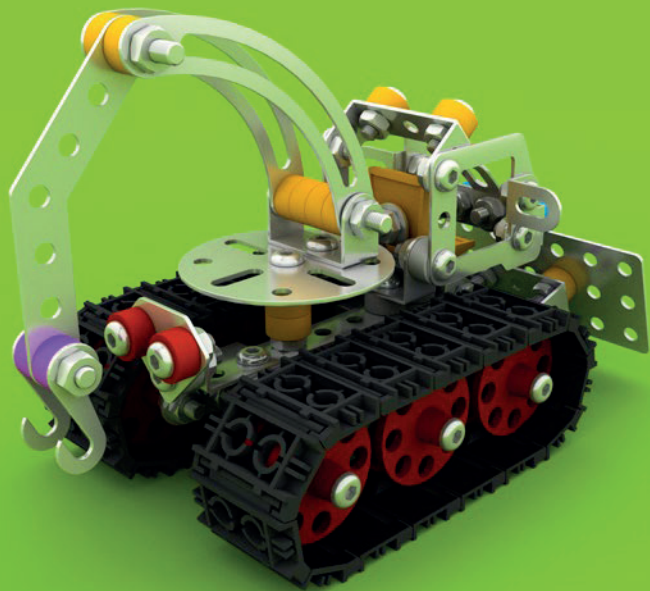




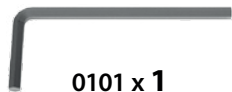




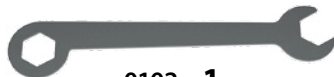




Spis elementów do montażu:



0101 x 1



0102 x 1



1006 x 47



1007 x 28

M4 - 6mm



1001 x 14

M4 - 10mm



1002 x 6

M4 - 12mm



1003 x 7

M4 - 16mm



1004 x 2

M4 - 20mm



1005 x 2

M4 - 30mm



1008 x 8



0210 x 2



0217 x 1



03F1Rx 1



033CP x 4



033FF x 3



0309 x 1



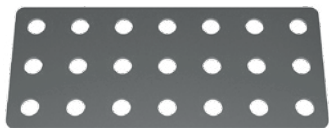
03F1 x 2



03FF x 1



0403 x 1



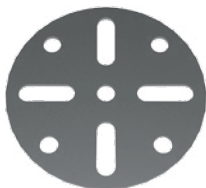
0421 x 1



0615 x 2



0602 x 2



04K5F4 x 1



0607 x 2



ALX 1020 x 30



0722 x 2



07F9 x 12



0781Z x 19



0781CZ x 2



0781N x 2

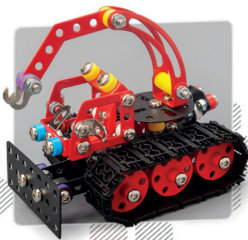
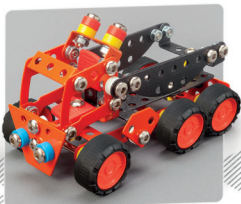
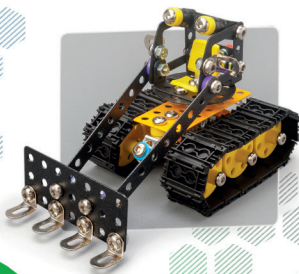


0781B x 6



0782 x 4

PL: Ostrzeżenia! Nieodpowiednie dla dzieci w wieku poniżej 3 lat. Zestaw zawiera małe elementy – niebezpieczeństwo zakrztuszenia. Prosimy zachować opakowanie ze względu na podane informacje. **EN:** Warnings! Unsuitable for children under the age of 3. Contains small parts – choking hazard. Keep the box for future reference. **DE:** Achtung! Nicht für Kinder unter 3 Jahren geeignet. Enthält kleine Teile, die verschluckt werden können – Erstickungsgefahr. Verpackung für spätere Rückfragen aufbewahren. **FR:** Attention! Ne convient pas aux enfants de moins de 3 ans. Contient des petits éléments pouvant être avalés et engendrer un risque d'étouffement. Documentation à lire et à conserver pour consultation ultérieure. **ES:** ¡Advertencia! No recomendable para niños de 3 años o menores. Peligro de asfixia – piezas pequeñas. Conserve la caja para futuras referencias. **NL:** Waarschuwing! Niet geschikt voor kinderen jonger dan drie jaar. Bevat kleine onderdelen – verstikkingsgevaar opleveren. Bewaar de verpakking, er staat belangrijke informatie op. **CZ:** Upozornění! Nevhodné pro děti do 3 let. Balení obsahuje malé dílky – nebezpečí udušení. Zachovejte prosím obal ze vzhledu na uvedené informace. **SK:** Upozornenia! Nevhodné pre deti vo veku do 3 rokov. Súprava obsahuje malé časti – hrozí nebezpečenstvo udusenía. Obal uschovajte vzhľadom na dôležité informácie, ktoré sa na nom nachádzajú.



2805



www.alexander.com.pl